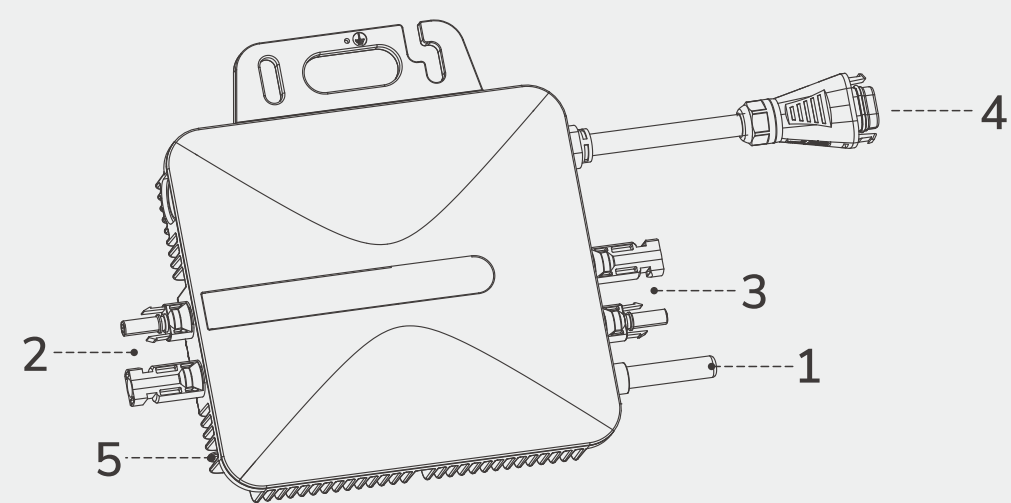


**01 Product Overview** / Produktübersicht / Présentation du produit / Panoramica del Prodotto / Descripción del producto / Productoverzicht



**EN**

- 1. Antenna
- 2. PV Port - 1
- 3. PV Port - 2
- 4. AC Output Port
- 5. LED Indicator

**DE**

- 1. Antenne
- 2. PV-Anschluss - 1
- 3. PV-Anschluss - 2
- 4. AC-Ausgangsanschluss
- 5. LED-Anzeige

**FR**

- 1. Antenne
- 2. Port PV-1
- 3. Port PV-2
- 4. Port de sortie CA
- 5. Indicateur LED

**IT**

- 1. Antenna
- 2. Porta FV - 1
- 3. Porta FV - 2
- 4. Porta di uscita CA
- 5. Indicatore LED

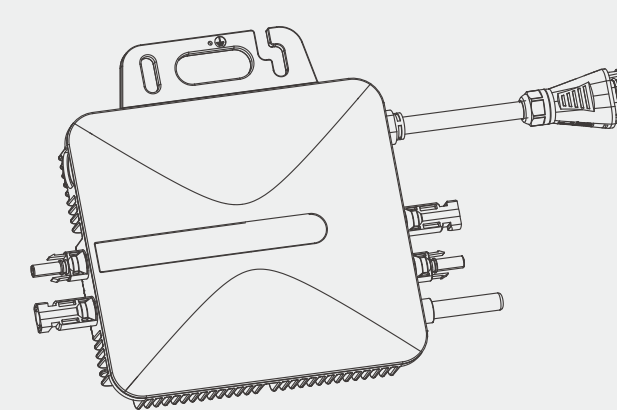
**ES**

- 1. Antena
- 2. Puerto fotovoltaico - 1
- 3. Puerto fotovoltaico - 2
- 4. Puerto de salida de CA
- 5. Indicador LED

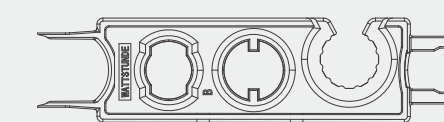
**NL**

- 1. Antenne
- 2. PV-poort - 1
- 3. PV-poort - 2
- 4. AC-uitgangspoort
- 5. LED-indicator

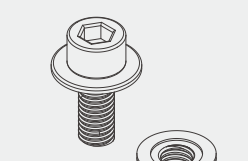
**02 What's in the Box** / Was ist in der Box / Qu'y a-t-il dans la boîte / Cosa c'è nella scatola / Qué hay en la caja / Wat zit er in de doos



**A** Microinverter



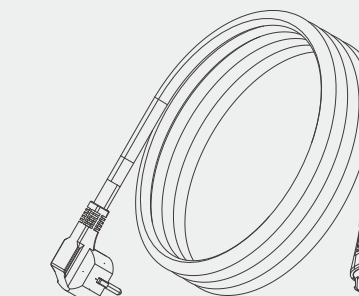
**B** DC/AC Port Puller



**C** M8 x 25 x 2

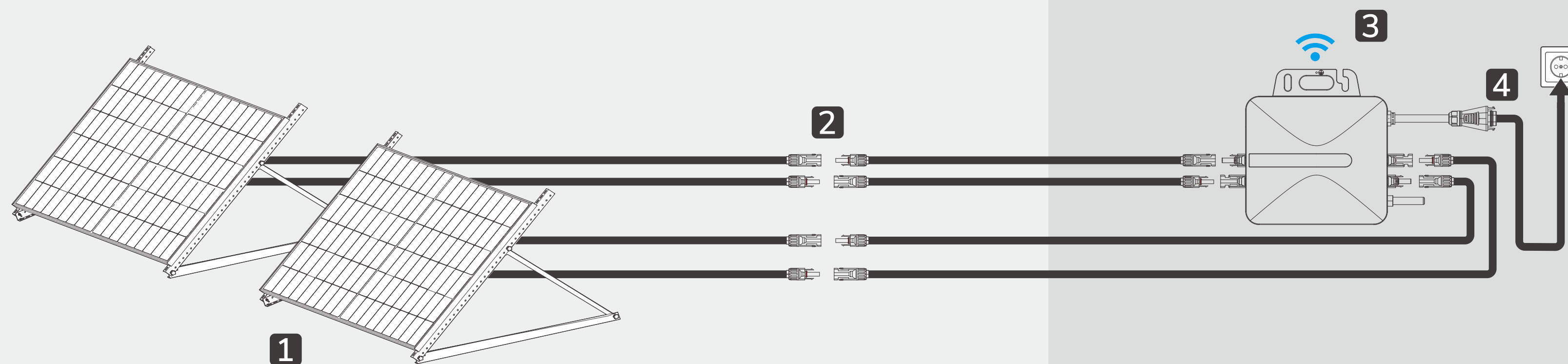


**D** Quick Installation Guide



**E** AC Cable (EU)

**03 Balcony Solar System** / Balkon-Sonnensystem / Système solaire pour balcon / Sistema solare per balconi / Sistema Solar Balcón / Balkon zonnestelsel



Optional (not in the box) / Optional (nicht im Lieferumfang enthalten) / Facultatif (pas dans la boîte) / Opzionale (non nella confezione) / Opcional (no en la caja) / Optioneel (niet in de doos)

**1** Solar Panel / Sonnenkollektor / Panneau solaire / Pannello solare / Panel solar / Zonnepaneel

**2** Extension cable / Verlängerungskabel / Câble d'extension / Prolunga / Cable de extensión / Verlengkingskabel



Basic Set / Grundset / Ensemble de base / Insieme di base / Conjunto básico / Basisset

**3** AC Cable (EU) / AC-Kabel (EU) / Câble CA (UE) / Cavo CA (UE) / Cable de CA (UE) / AC-Kabel (EU)

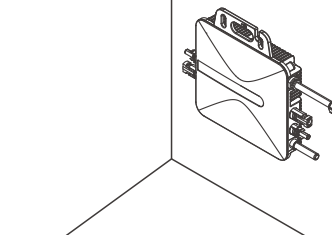
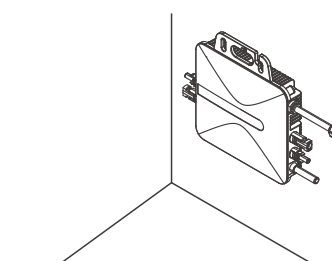
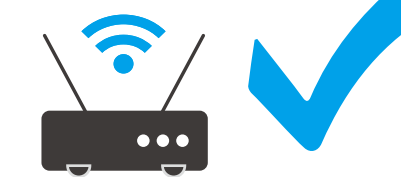
**4** Microinverter / Mikrowechselrichter / Micro-onduleur / Microinverter / Microinversor / Micro-omvormer



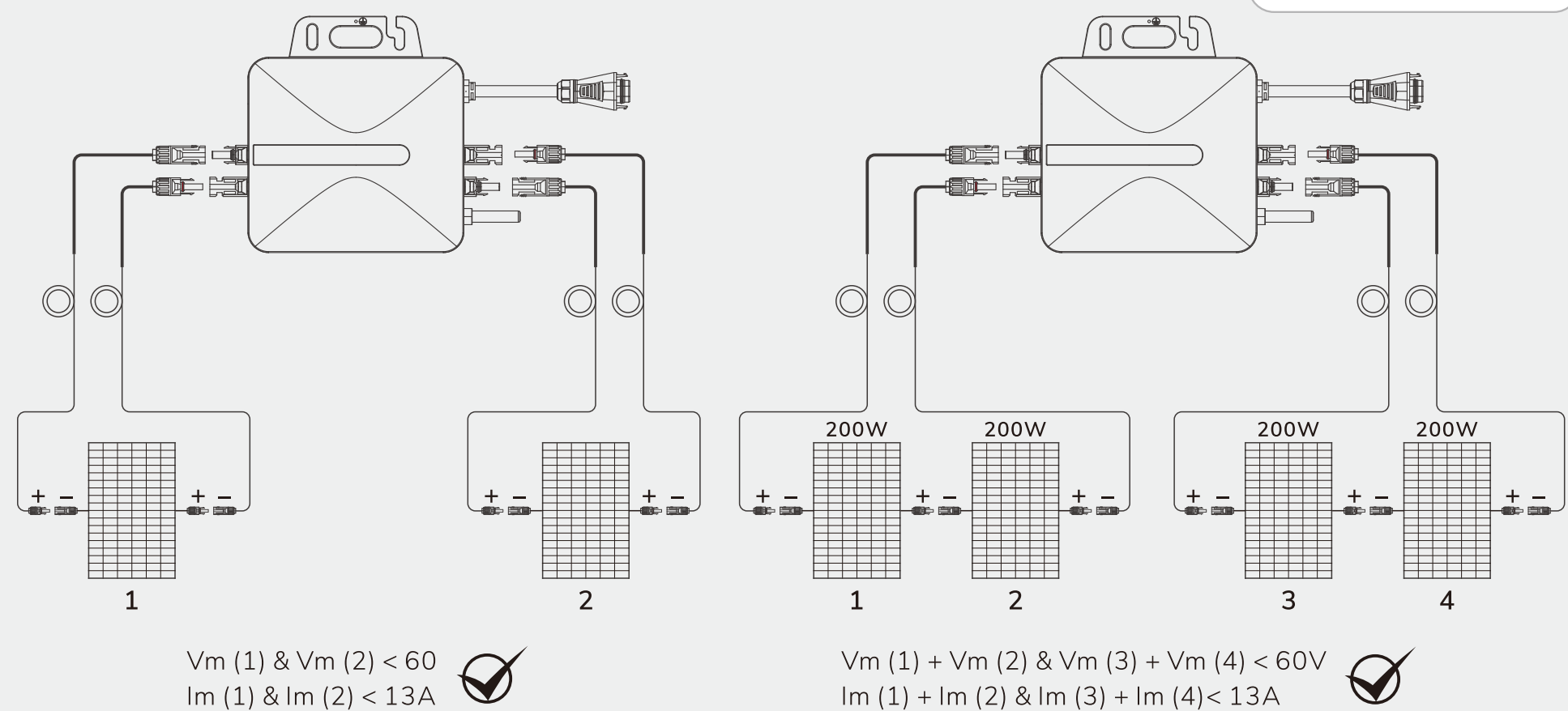
5G



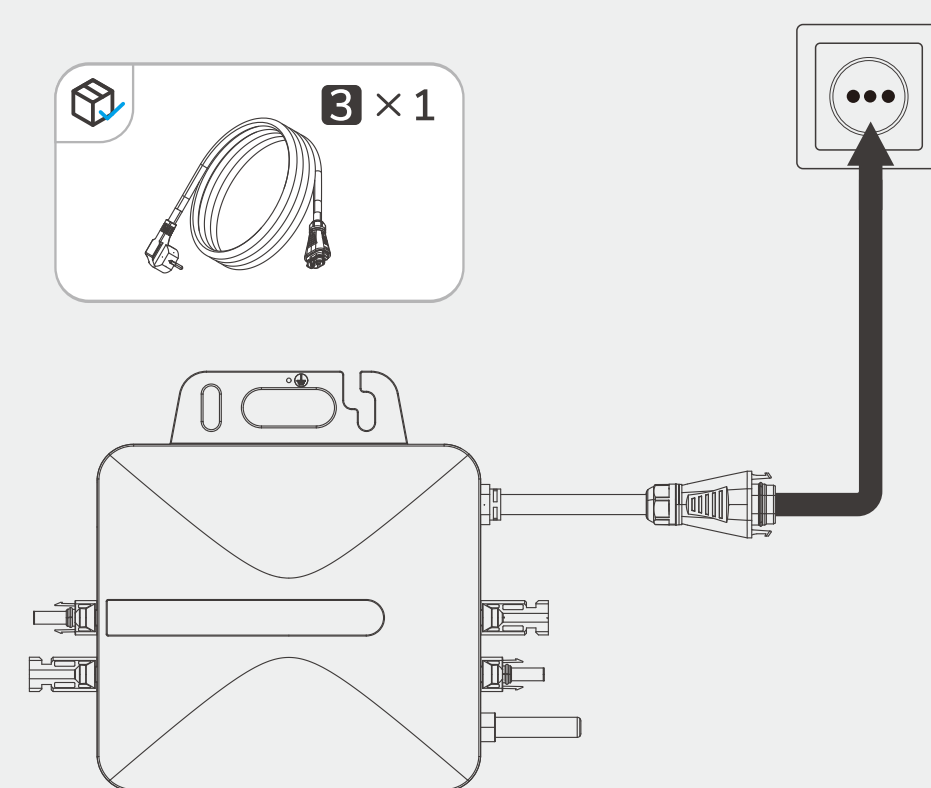
2.4G



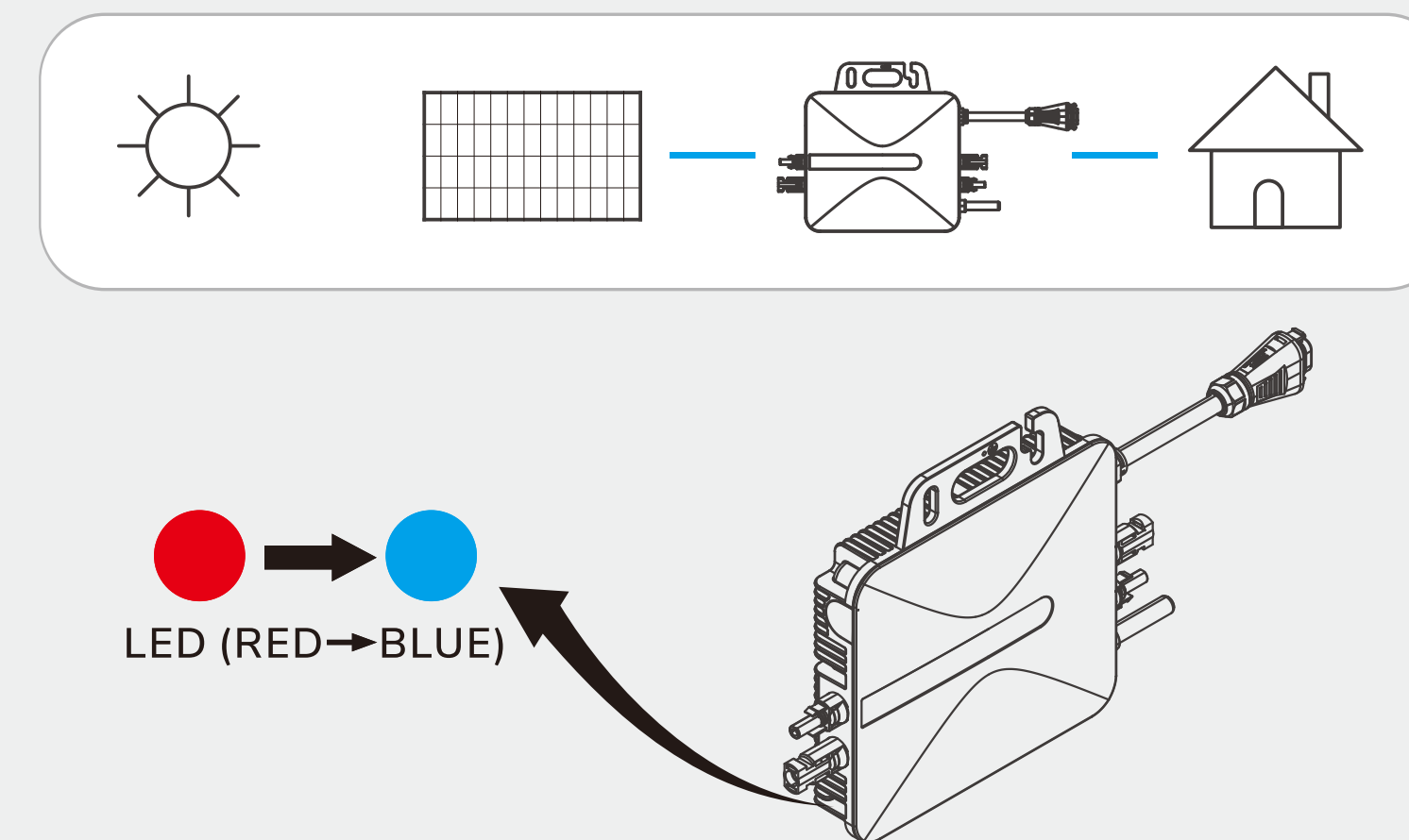
**04 Connect with Solar Panels /** Verbinden Sie sich mit Sonnenkollektoren / Connectez-vous avec des panneaux solaires / Connettiti con i pannelli solari / Conéctese con paneles solares / Maak verbinding met zonnepanelen



**05 Connect to Home Grid /** Stellen Sie eine Verbindung zum Heimnetz her / Connectez-vous au réseau domestique / Connettiti alla rete domestica / Conéctese a la red doméstica / Maak verbinding met het thuisnetwerk



**06 After Connection /** Nach der Verbindung / Après la connexion / Dopo la connessione / Después de la conexión / Na verbinding



**07 LED Indicator /** LED-Anzeige / Indicateur LED / Indicatore LED / Indicador LED / LED-indicator

LED indicator	Feeding electricity (home grid)
Flashing Red	Starting up, start working in one minute.
Flashing Slow Blue	Producing small power
Flashing Fast Blue	Producing big power
Flashing Red	AC low-voltage or high-voltage
Red blinking two times	AC low-voltage or high-voltage
Red blinking three times	Grid failure

Refer to user manual

**08 Download App /** Lade App herunter / Télécharger l'application / Scarica l'app / Descargar aplicación / Download app

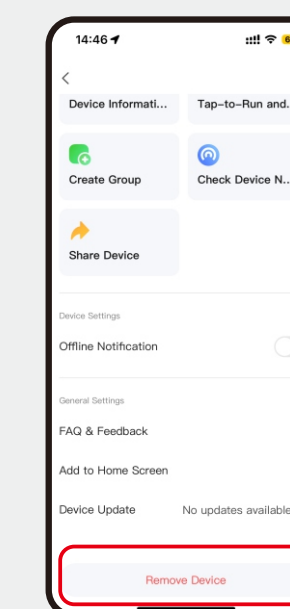
Smart Life

Download on the App Store

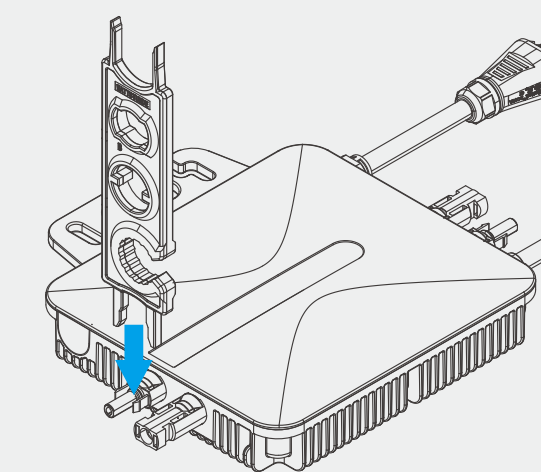
GET IT ON Google Play

**i Disconnect /** Trennen / Déconnecter / Disconnetti / Desconectar / Loskoppelen

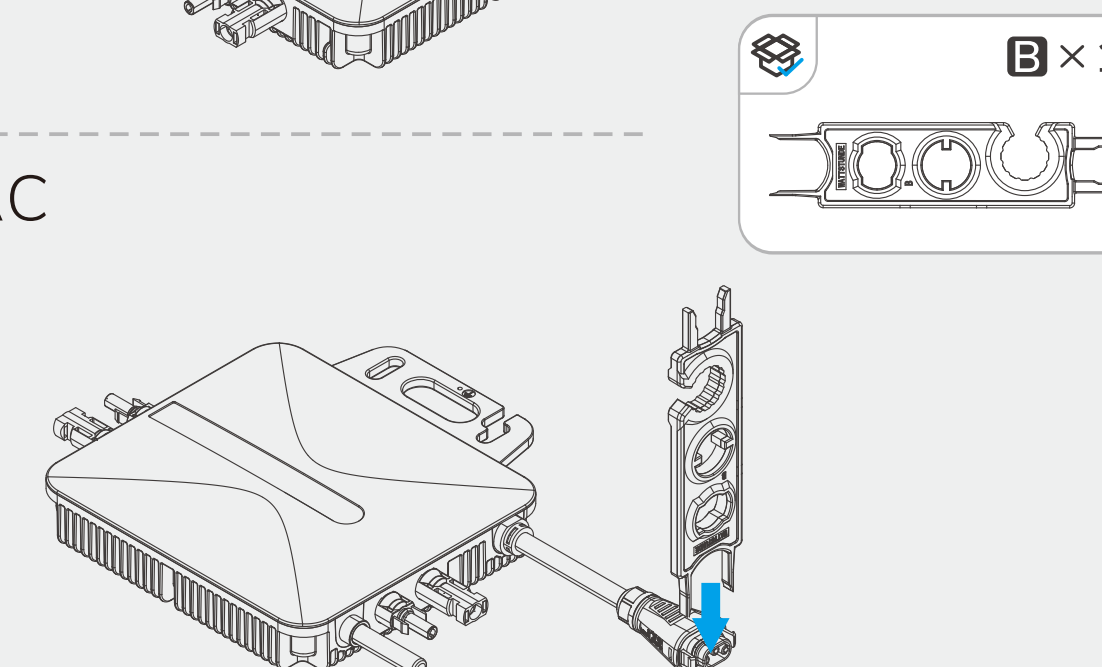
**1 Remove Device**



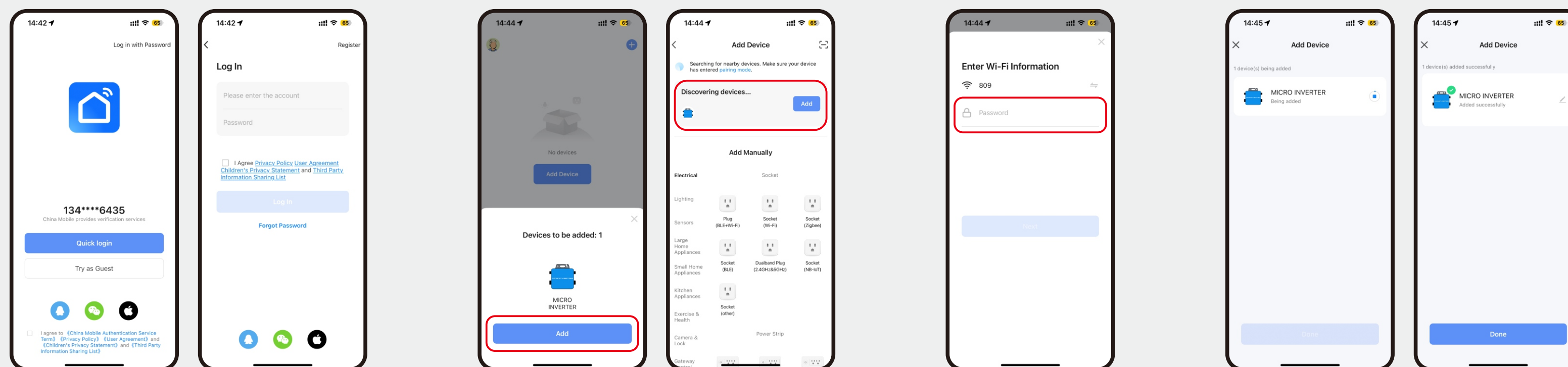
**2 Disconnect DC**



**3 Unplug AC**



**09 Set Up /** Aufstellen / Installation / Impostare / Configuración / Opgericht



**1** Register / Registrieren / Registre / Registrati / Registro / Register

**2** Add Device / Gerät hinzufügen / Ajouter un appareil / Aggiungi dispositivo / Añadir dispositivo / Voeg toestel toe

**3** Select / Wählen / Sélectionner / Selezionare / Seleccionar / Selecteer

**4** Done / Erledigt / Fait / Fatto / Hecho / Klaar