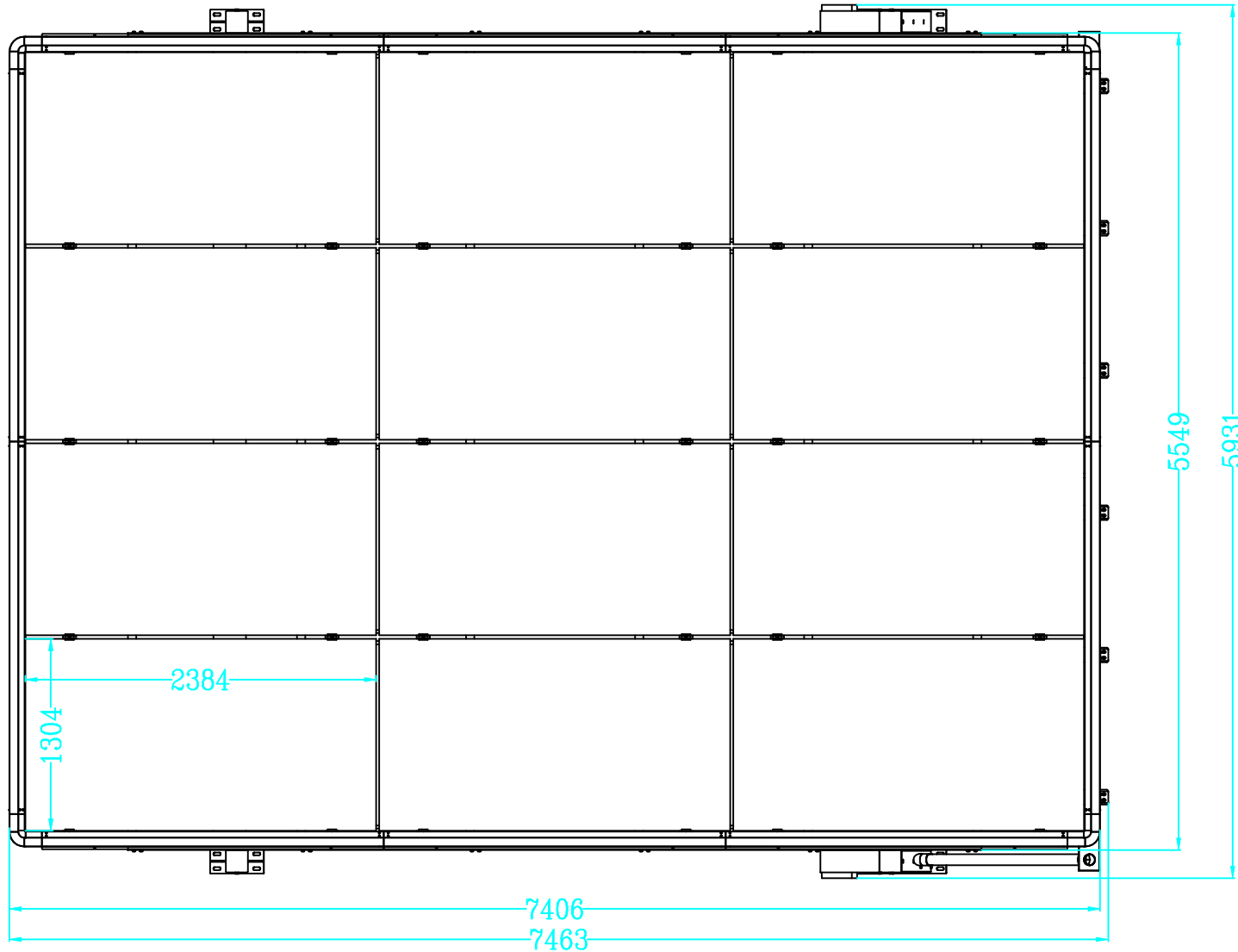


Side View

备注: REMARK:	
设计单位: Designer:	
项目名称 Project Name	
项目编号 Project Nr.	
	签名 Signature
	日期 Date
审核 Verified by	
校对 Checked by	
设计 Drawn by	
图名 TITLE	
图号 Drawing Nr.	
比例 SCALE	
页码 SHEET	第 页 版本号 Page: (version number)



Vertical View

备注:
REMARK:

设计单位:
Designer:

项目名称
Project Name

项目编号
Project Nr.

签名 Signature

日期 Date

审核
Verified by

校对
Checked by

设计
Drawn by

图名
TITLE

图号
Drawing Nr.

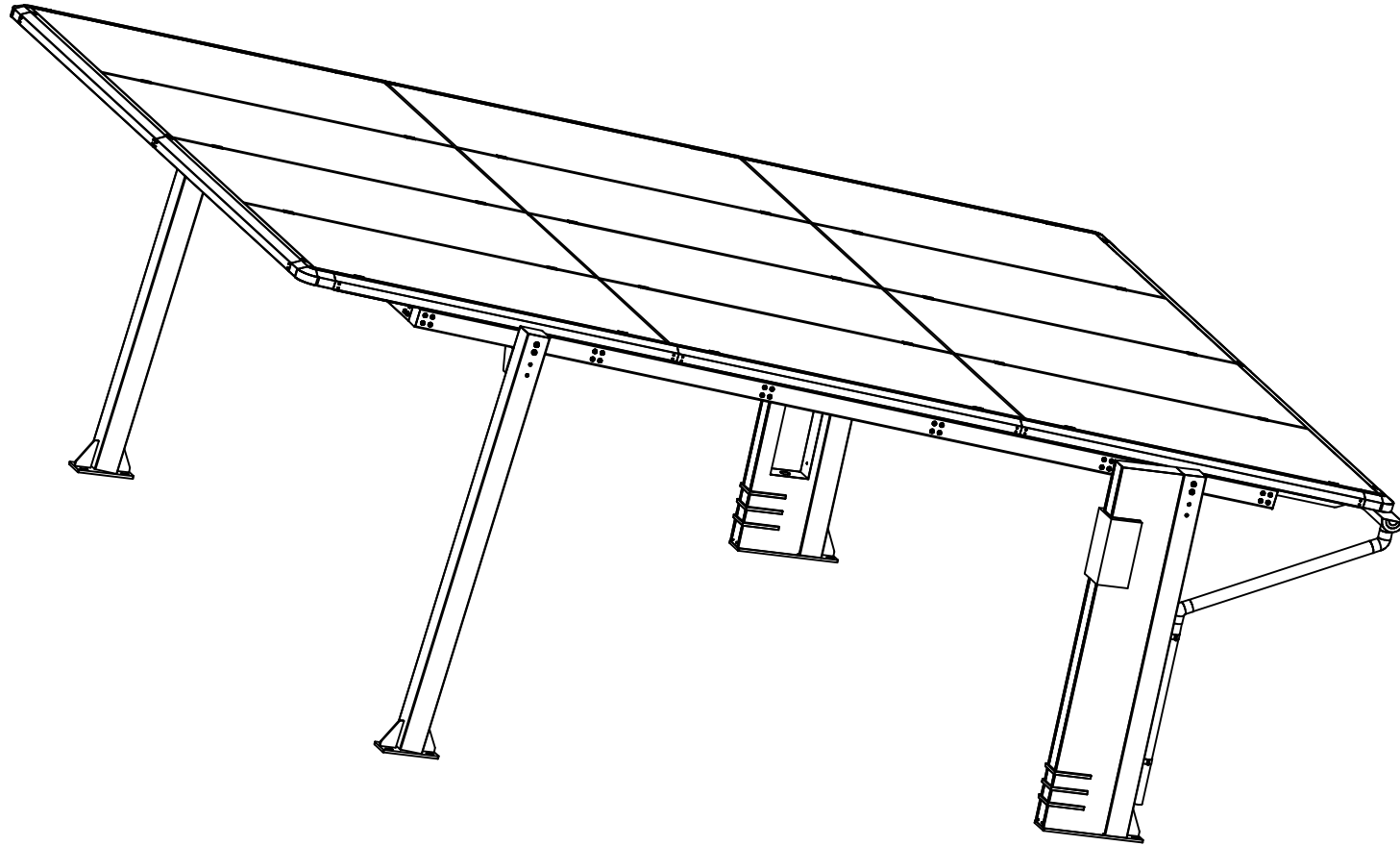
比例
SCALE

页码
SHEET

第

页

版本号
version number



备注:
REMARK:

设计单位:
Designer:

项目名称
Project Name

项目编号
Project Nr.

签名 Signature

日期 Date

审核
Verified by

校对
Checked by

设计
Drawn by

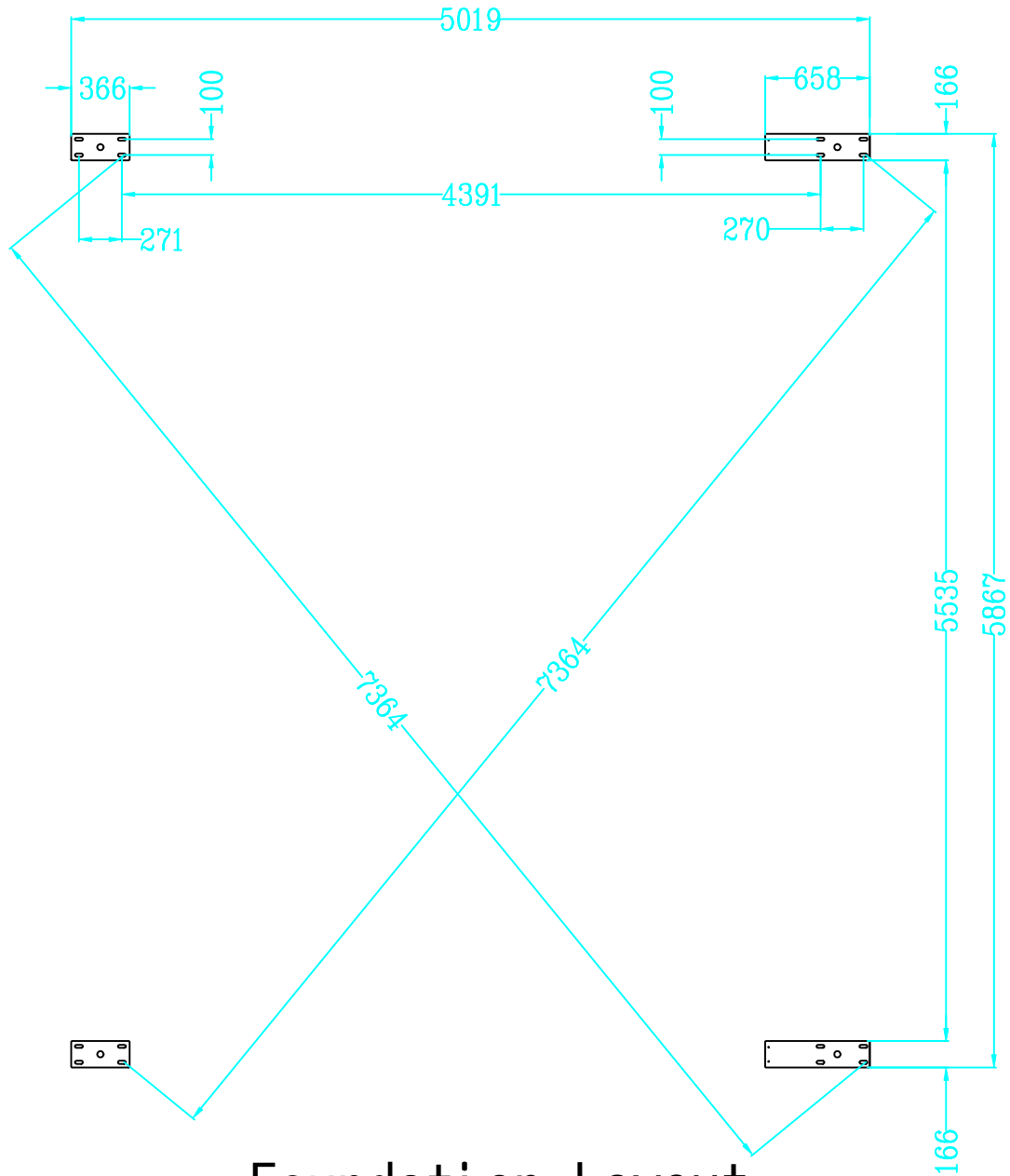
图名
TITLE

图号
Drawing Nr.

比例
SCALE

页码
SHEET

第 页 版本号
Page: (version number)



Foundati on Layout

备注:
REMARK:

设计单位:
Designer:

项目名称
Project Name

项目编号
Project Nr.

签名 Signature

日期 Date

审核
Verified by

校对
Checked by

设计
Drawn by

图名
TITLE

图号
Drawing Nr.

比例
SCALE

页码
SHEET

第 Page:

页 版本号
version number